



CUBIERTA P7 92

La Teja Ondulada P7 92 es la mejor cubierta para todo tipo de aplicaciones además, debido a sus componentes, no contiene elementos metálicos, lo que representa una perfecta resistencia a la humedad y a la salinidad del ambiente, a los cambios climáticos, aislando el calor con mayor efectividad y manteniendo sus ambientes mucho más frescos.



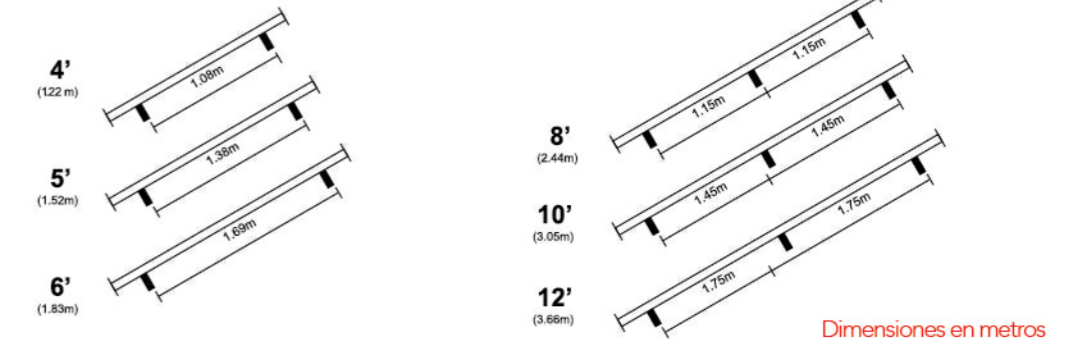
PLACA No.	LONGITUD		ANCHO		SUPERFICIE TOTAL (m2)	ÚTIL (m2)	TRASLAPO		DISTANCIA ENTRE CORREAS (m.)	PESO (kg)
	± 15 mm.		TOTAL (m.)	+15 mm. -10 mm. ÚTIL (m.)			±10 mm. LONG (m.)	± 5 mm. LATERAL (m.)		
	TOTAL (m.)	ÚTIL (m.)								
4'	1.22	1.08	0.92	0.87	1.12	0.94	0.14	0.05	1.08	13.00
5'	1.52	1.38	0.92	0.87	1.40	1.20	0.14	0.05	1.38	16.25
6'	1.83	1.69	0.92	0.87	1.68	1.47	0.14	0.05	1.69	19.50
8'	2.44	2.30	0.92	0.87	2.24	2.00	0.14	0.05	1.15	26.00
10'	3.05	2.91	0.92	0.87	2.81	2.54	0.14	0.05	1.45	32.50
12'	3.66	3.52	0.92	0.87	3.37	3.06	0.14	0.05	1.76	39.00

Peso promedio por unidad de superficie 12KG/M2
Coeficiente de conductibilidad térmica K: 4,76 kcal/m2 h °C
Pendiente óptima: 27% = 15°

COLORES/ACABADOS



DISTANCIA ENTRE CORREAS

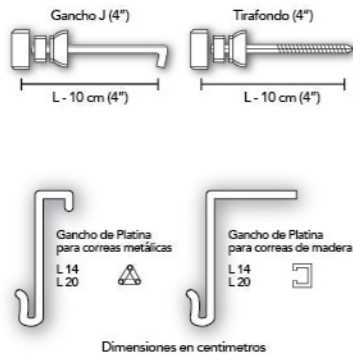


FIJACIÓN DE PLACAS

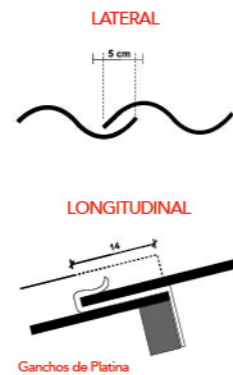


Nota: 2 elementos de fijación por placa

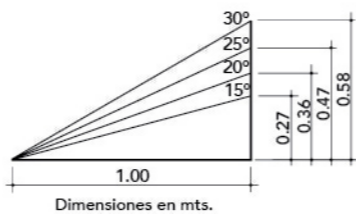
ELEMENTOS DE FIJACIÓN



TRASLAPOS



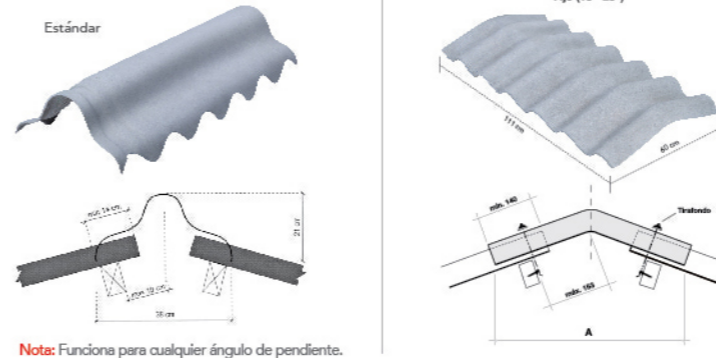
INCLINACIÓN DE LA CUBIERTA



EQUIVALENCIAS

Angulo	Pendiente
15°	mínima* 27%
20°	36%
25°	47%
30°	58%

CABALLETES



PLACA CLARABOYA



PLACA DE VENTILACIÓN

